

HITACHI

S-energy®

Compresseurs d'air à vis rotative encapsulée

Entraînements à vitesse constante et à vitesse variable

11–18 kW | 15–25 ch



 **SULLAIR®**

Hitachi Global Air Power



Produits légendaires Sullair

Les solutions d'air comprimé Sullair sont à la pointe de la technologie des vis rotatives depuis 1965. La tradition se poursuit avec Hitachi Global Air Power—qui propose la gamme de produits légendaires Sullair.

DES SOLUTIONS D'AIR COMPRIMÉ CONÇUES POUR LA FIABILITÉ ET LA DURABILITÉ

FIABILITÉ

Les clients qui utilisent de l'équipement Sullair ont pu se rendre compte des éléments intangibles qui font la différence : sérieux, confiance, tranquillité d'esprit. Ils arrivent au travail tous les jours en ayant foi en leur équipement, ainsi qu'en sachant que des distributeurs dédiés et le personnel Sullair les soutiendront à chaque étape.

DURABILITÉ

À l'épreuve des balles. Bâties pour durer. Peu importe comment on aborde la question, les compresseurs Sullair sont là pour longtemps, grâce à l'architecture légendaire de leur partie pneumatique. Dans les usines et ateliers du monde entier, vous trouverez des compresseurs Sullair qui ont résisté à l'épreuve du temps, et fonctionnent aussi régulièrement aujourd'hui qu'au premier jour.

Le réseau d'experts techniques et de la qualité de Hitachi Global Air Power poursuit la fabrication de solutions d'air comprimé de nouvelle génération conçues pour préserver l'environnement et répondre aux exigences des clients d'aujourd'hui qui travaillent dur.

COMPRESSEURS D'AIR À VIS ROTATIVE ENCAPSULÉS S-ENERGY®

Les compresseurs Sullair offrent plus de performances et de rendement que d'autres dans leur plage de puissance et définissent de nouvelles normes dans quasiment toutes les catégories.

FONCTIONS ET AVANTAGES

Caractéristiques standards

- Moteur refroidi par ventilateur totalement fermé (TEFC)
- Faibles coûts de cycle de vie, y compris les roulements, les rotors et les pièces consommables longue durée
- Moins de 2 ppm de refoulement de fluide
- Excellentes caractéristiques de conception de refroidissement du moteur pour une longévité accrue de ce dernier
- Norme de séquençage
- NEMA 12 de série sur les modèles à variateur, NEMA 4 de série sur les modèles à transmission à vitesse constante
- Contrôleur à écran tactile Sullair (STS) de 7 po
 - Contrôleur WS de série pour les modèles à variateur VSD
- Le plus faible encombrement de sa catégorie
- Le plus silencieux de sa classe, pouvant descendre jusqu'à 66 dBA
- Nombreuses caractéristiques d'entretien exclusives
- Caractéristiques de conception relatives à l'environnement, la santé et la sécurité
- Sullube® authentique – fluide pour compresseur biodégradable
- Le filtre à air Optimalair® offre une filtration dix fois meilleure que les autres filtres
- Filtrage total du groupe en option sur les modèles à transmission à vitesse constante, de série sur les modèles à variateur
- Prêt pour la surveillance à distance AirLinX®
 - Surveillance à distance des paramètres clés de fonctionnement du compresseur facilement activable, avec avertissements et alarmes pour optimiser la disponibilité et le rendement

Conception silencieuse

- Partie pneumatique et moteur intégrés montés sur isolateurs caoutchouc
- Systèmes à fentes d'admission et d'échappement isolés
- Ventilateur à faible bruit

Si silencieux qu'ils peuvent être installés partout dans votre usine.

Options de transmission à vitesse constante

- Ensemble d'utilisation par temps froid
- Capot de protection contre les intempéries
- Autres moteurs et démarreurs
- Ensemble complet de filtration



*En savoir plus sur AirLinX

CONÇU POUR UN ENTRETIEN FACILE

Les compresseurs Sullair assurent des performances et un rendement fiables dans un des groupes compresseurs les plus compacts, robustes, faciles à entretenir et silencieux disponibles.

Les compresseurs série S-energy révolutionnent les facilités d'intervention et optimisent le rendement — pour vous faire gagner du temps et de l'argent.

L'entretien courant peut être totalement effectué d'un même côté.



Séparateur air / fluide Sullair Optimizer™

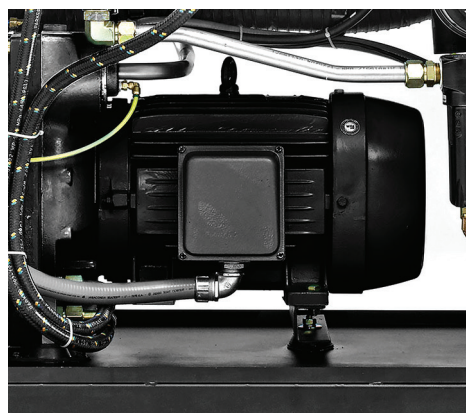
- Milieu à rendement élevé
- Faible perte de charge pour une consommation d'énergie réduite
- Moins de 1 ppm de reflux pour réduire les appoints de fluide

Filtre de fluide en fibre de verre

- L'architecture non métallique sans noyau facilite l'élimination
- 20 % plus efficace que les médias courants en cellulose
- Meilleure filtration pour prolonger la durée de vie du compresseur

Filtre à air Sullair Optimalair®

- Assure la filtration d'entrée la plus fine du secteur (0,4 micron)
- Assure la propreté du fluide et prolonge la durée de vie des composants internes
- La réduction de perte de charge pendant la durée de fonctionnement entraîne des économies d'énergie

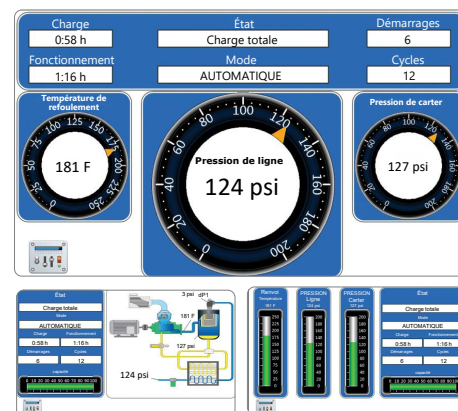


Caractéristiques du moteur Sullair :

- Vitesse lente – 1800 tr/min
- Construction en fonte
- Architecture NEMA TEFC
- Couplage direct / montage sur bride
- Garantie la plus exhaustive du secteur

Plan de protection de l'environnement

Les appareils S-energy disposent d'une cuvette de protection de l'environnement totalement étanche pour récupérer les déversements pouvant survenir pendant l'entretien.



Contrôleur à écran tactile Sullair (STS)

Le contrôleur à écran tactile Sullair (STS) utilise un grand écran couleur de 7 po pour une visualisation facile dans toutes les conditions d'éclairage

Des écrans basés sur des menus offrent un accès facile à tous les contrôles du compresseur

- Possibilité de mettre en séquence jusqu'à 16 compresseurs
- Plus de capacités de communication : Ethernet, ModBus RTU et ModBus TCP, cellulaire (service AirLinX®)
- Possibilité d'accès à distance par le biais d'un protocole VNC (Virtual Network Computing ou informatique en réseau virtuel)
- Programmation des démarrages/arrêts avec contrôle de la pression
- Protection environnementale NEMA 4
- Boutons de démarrage et d'arrêt discrets
- Voyants DEL d'état de fonctionnement à forte luminosité même lorsque l'affichage est atténué
- E/S expansible pour un suivi par capteur et un contrôle de sortie supplémentaires
- Prend en charge le suivi de puissance
- Représentation graphique des paramètres de fonctionnement par tendance
- La plupart des fonctions et réglages du contrôleur par le biais de sous-menus de contrôleur protégés
- Nouvelles capacités de téléchargement de données

1. Élément séparateur pratique

Le séparateur est à un emplacement pratique pour faciliter l'entretien. Sans tuyau à débrancher, les fuites sont évitées et le temps d'intervention réduit.

2. Verres de visée

Le remplissage en fluide et le verre de visée indicateur de niveau sont à un emplacement pratique pour faciliter l'accès.

3. Vidange par électrovanne

Cette série dispose d'une électrovanne de vidange avec crépine facile à nettoyer pour améliorer la fiabilité. Des vidanges à économies d'énergie sans perte sont aussi disponibles.

4. Accès rapide au radiateur

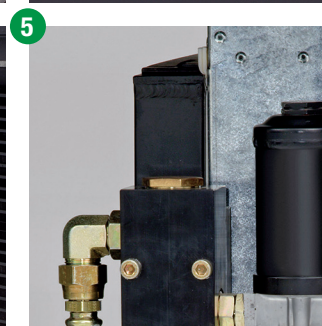
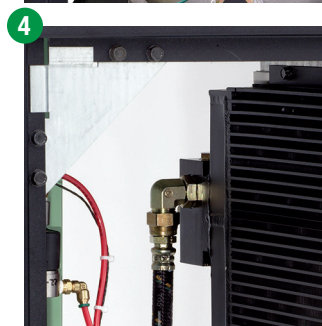
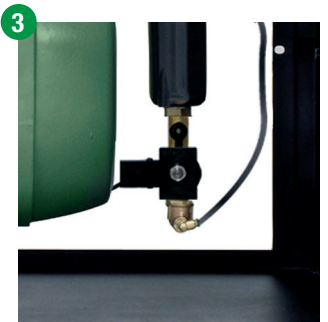
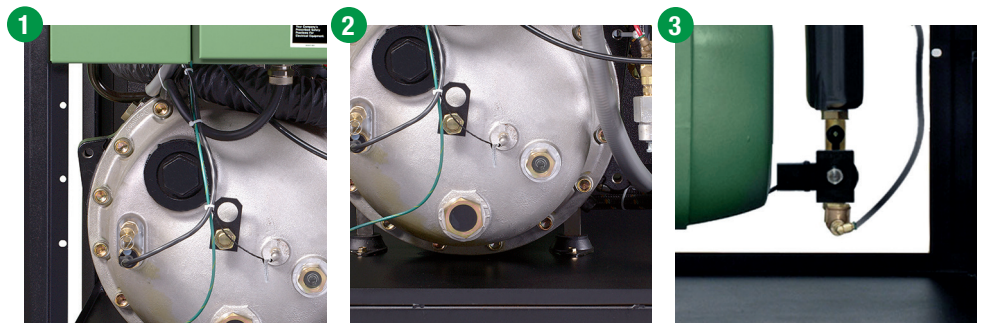
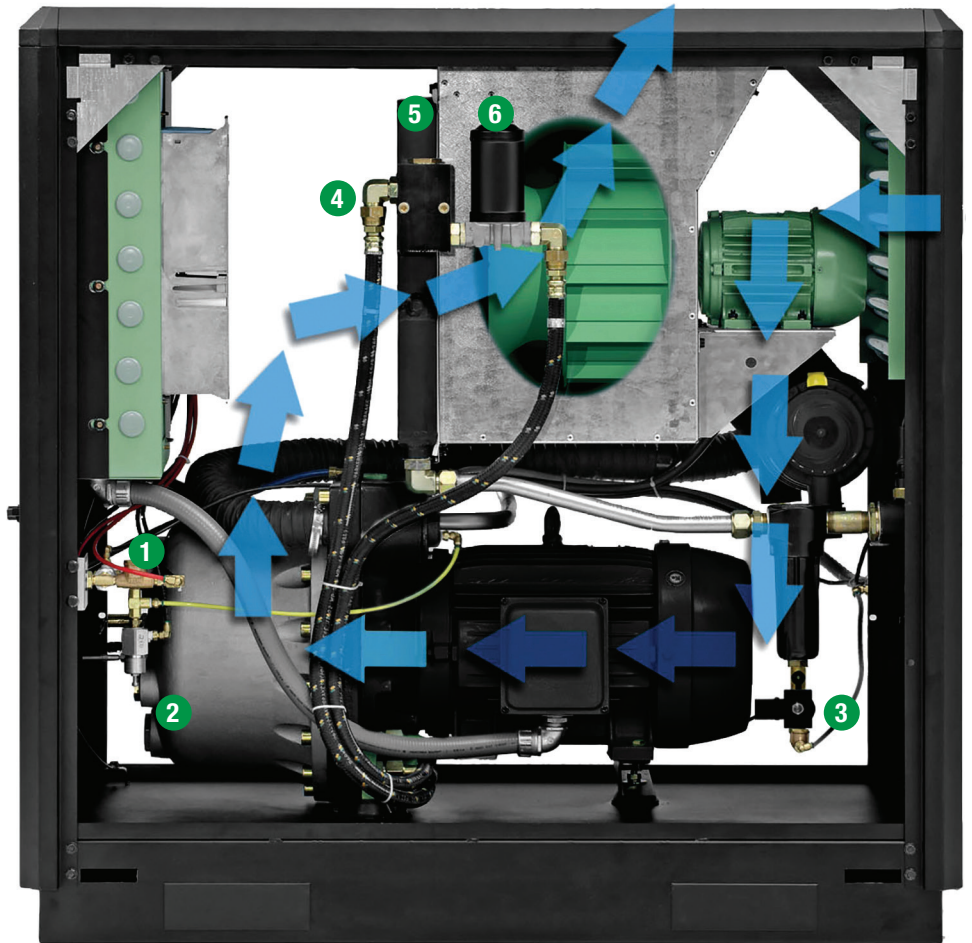
En déposant seulement quelques vis, le radiateur glisse sur des rails pour faciliter le nettoyage courant.

5. Échange de thermostat rapide

Pour changer le thermostat, il suffit de dévisser l'ancien et de revisser le neuf.

6. Changement de filtre simplifié

Le changement des filtres de fluide et d'air est plus simple que jamais. Le filtre de fluide est en position inversée pour limiter les pertes de lubrifiant lors du changement de filtre.



Garantie de 10 ans Diamond (diamant)

Pour confirmer la robustesse de notre architecture et notre engagement en faveur de la satisfaction des clients, tous les compresseurs d'air fixes Sullair S-energy® plus certains autres modèles (avec pression de refoulement jusqu'à 150 psi) sont couverts par notre garantie exclusive 10 ans Diamond. La garantie très complète couvre :

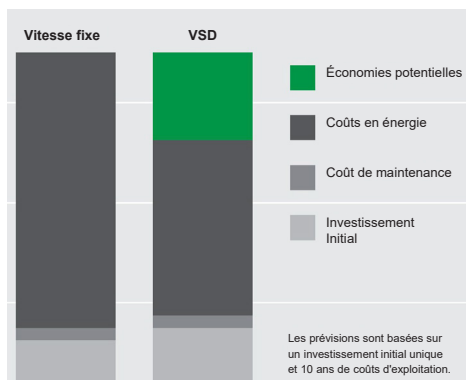
- 10 ans sur la partie pneumatique
- 5 ans sur le moteur, le variateur VSD, le récepteur d'air/fluide, le radiateur d'huile et le post-refroidisseur

Le maintien de la garantie Diamond (diamant) de 10 ans de Sullair exige l'utilisation de pièces Sullair d'origine et de Sullube, ainsi que le programme d'échantillonnage d'huile. Certaines restrictions s'appliquent

SULLAIR : COMPRESSEURS D'AIR À VARIATEUR

Les compresseurs Sullair avec VSD offrent :

- Excellentes économies d'énergie
- Soulagement des charges possibles en demande de pointe
- Possibilité de rabais par les sociétés de services utilitaires
- Filtre de liaison CC avec réactance en ligne 3 % incluse (selon le modèle/tension)
- Pression de système stable
- Qualité de produit constante
- Réduction des fuites d'air du système
- Réduction des exigences en matière d'entreposage
- Souplesse pour croissance future
- Coût réduit sur un cycle de vie de cinq ans



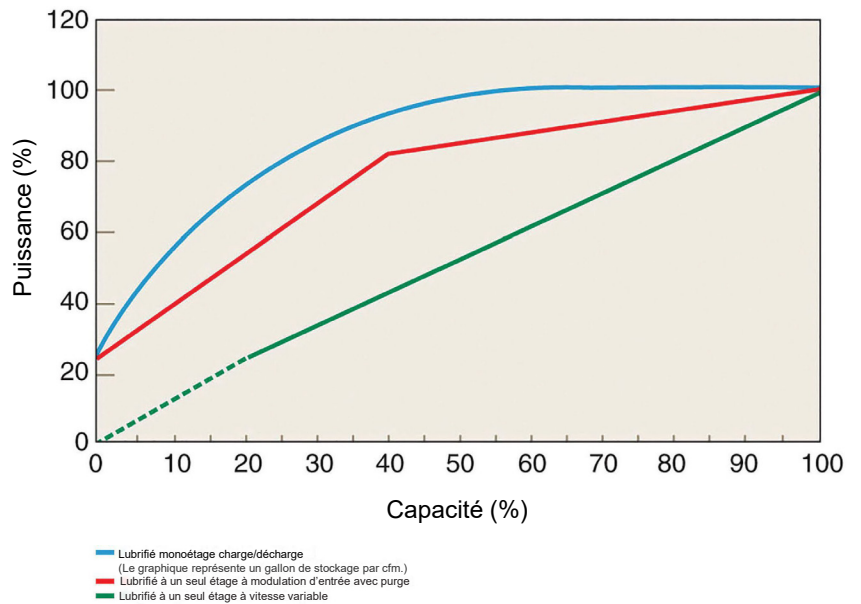
Votre système d'air comprimé peut améliorer votre résultat financier

En tout juste cinq ans, le coût du courant électrique pour faire fonctionner un compresseur standard peut être plus de six fois supérieur à son prix d'achat.

Polyvalence totale du compresseur

Les compresseurs Sullair à VSD offrent une flexibilité permettant de faire varier à la fois la capacité et la pression. Cette flexibilité permet de faire « croître » votre système d'air sans ajouter plus de compresseurs.

ÉVALUATION DES PERFORMANCES À CHARGE PARTIELLE

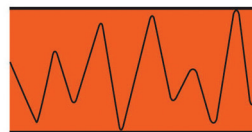


Référence : Compressed Air and Gas Handbook, 6^e édition, pages 221-224.

Le variateur est l'alternative supérieure

Le tableau ci-dessus est une représentation des systèmes de commande nominaux à des fins de comparaison générique. Une comparaison détaillée et précise de modèles spécifiques de compresseurs est disponible auprès de votre distributeur Sullair agréé.

Compresseurs standard



Compresseurs Sullair avec variateur



La stabilité de la pression du système améliore la régularité des procédés pour réduire les rejets de produit

- Limite les fuites dans le système pneumatique
- Réduit les exigences de stockage du système
- Assure des économies d'énergie supérieures pour augmenter les bénéfices

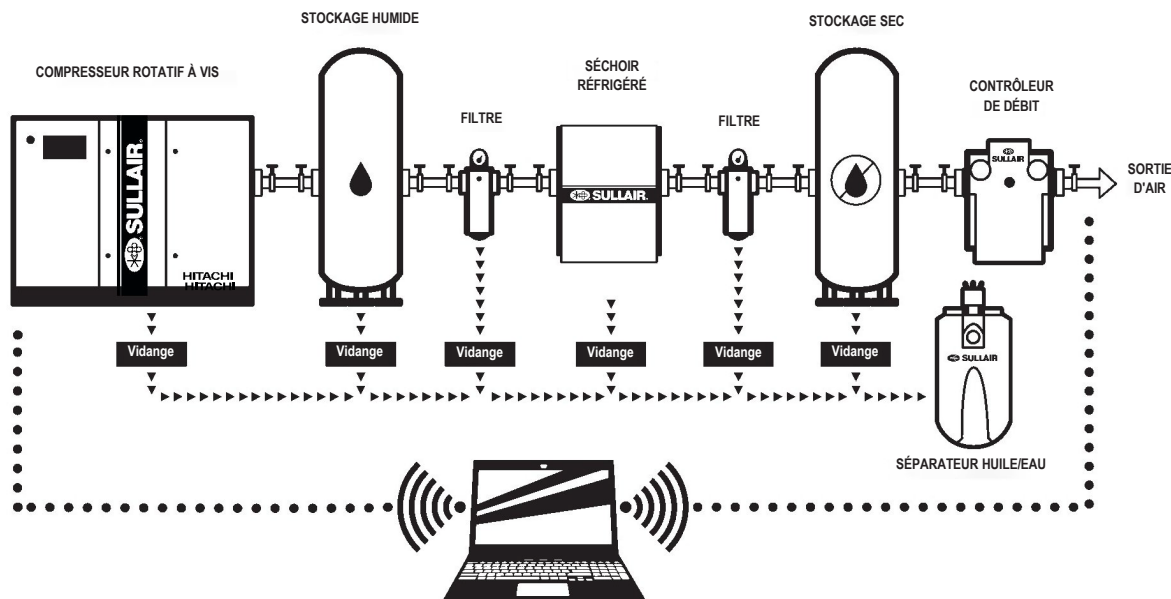
Le démarrage progressif est de série avec un nombre illimité de démarrages et d'arrêts

- Aucun besoin de démarreur Y-Delta et autres démarreurs doux
- Plus besoin de contrôler le nombre de démarrages à chaud ou à froid
- Le nombre illimité de démarrages et d'arrêts fait économiser sur les coûts d'électricité
- Évite les surintensités au démarrage

Le variateur VSD évite les charges de demande de crête potentielles

Les compresseurs à variateur offrent le facteur de puissance le plus élevé sur la totalité de la plage de fréquence, ce qui évite souvent les pénalités des fournisseurs d'électricité.

SYSTÈMES D'ALIMENTATION EN AIR FIXES SULLAIR



Hitachi Global Air Power propose des systèmes d'air comprimé à usage général pour aider les utilisateurs d'air comprimé à réduire leurs coûts d'énergie et à améliorer la productivité en analysant, gérant et contrôlant leurs systèmes d'air comprimé.

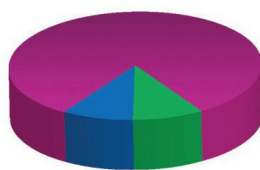
Sullair propose notamment pour les systèmes pneumatiques : audit d'air d'installation, produits à haut rendement énergétique, contrôle de systèmes d'air comprimé, équipements de surveillance et de gestion, produits de distribution d'air et service après-vente.

Chaque composant du système est soigneusement mis en correspondance en termes de capacité et de pression pour offrir des performances et un rendement énergétique fiables.

Ce système inclut :

- Compresseur rotatif à vis
- Stockage humide
- Déshydrateur à réfrigération ou à déshydratant
- Filtres répondant à vos exigences
- Stockage sec
- Contrôleur de débit
- Vidanges
- Séparateur huile/eau

Solutions pour réduire les coûts sur le cycle de vie



- Équipements
- Maintenance
- Électricité

Coûts sur le cycle de vie d'un compresseur d'air

Selon les bonnes pratiques pour les systèmes d'air comprimé, *Compressed Air Challenge* [deuxième édition, 2007], les coûts d'énergie représentent maintenant 82 % du total des dépenses d'exploitation. Les économies d'énergie apportées par les compresseurs Sullair S-energy® peuvent notablement réduire les coûts sur le cycle de vie.

Les compresseurs de la série S-energy peuvent réduire substantiellement les coûts d'exploitation et énergétiques sur la totalité du cycle de vie du compresseur :

- Vis de pression éprouvée Sullair avec un robinet d'entrée à faible restriction
- Ventilateur à rendement élevé
- Système de séparation d'air et de liquide à faible perte de charge pour éviter les pertes d'énergie

Sullair assure des économies sur toute la durée de vie du produit. Une meilleure filtration de l'air se traduit par :

- Longévité accrue du séparateur
- Durée de vie améliorée du filtre à fluide
- Réduction de la contamination du lubrifiant

Pour réduire les coûts d'élimination de fluide, les compresseurs de la série S-energy sont remplis en usine de fluide biodégradable Sullube® d'origine.

- Protège et nettoie (pas de glaçage)
- Contrôle les températures de fonctionnement
- Viscosité optimale
- Respectueux de l'environnement
- Réduit les pertes de fluide
- Point éclair élevé (505 °F/263 °C)

SPÉCIFICATIONS TECHNIQUES

FRÉQUENCE DU MOTEUR 60 HZ	MOTEUR		PERFORMANCES DES TRANSMISSIONS À VITESSE CONSTANTE CAPACITÉS À PLEINE CHARGE **								POIDS		BRANCHEMENT DE DÉCHARGE	dBA†
	Modèle*	Ch	kW	100 psi cfm	7 bar m³/min	125 psi cfm	8,6 bar m³/min	150 psi cfm	10,3 bar m³/min	175 psi cfm	12,1 bar m³/min	lbs		
1100e	15	11	68,5	1,93	60,2	1,70	-	-	43,7	1,23	1044	474	1½ po NPT	66
1500e	20	14,7	-	-	79,2	2,24	-	-	61,5	1,74	1098	498	1½ po NPT	66,5
1800e	25	18,4	-	-	99,3	2,81	-	-	78,5	2,22	1122	509	1½ po NPT	67

FRÉQUENCE DU MOTEUR 60 HZ	MOTEUR		PERFORMANCES DES TRANSMISSIONS À VITESSE VARIABLE CAPACITÉS À PLEINE CHARGE **								POIDS		BRANCHEMENT DE DÉCHARGE	dBA†
	Modèle*	C	kW	100 psi cfm	7 bar m³/min	125 psi cfm	8,6 bar m³/min	150 psi cfm	10,3 bar m³/min	175 psi cfm	12,1 bar m³/min	lbs		
1100eV	15	11	69,2	1,95	59,1	1,67	50,6	1,43	46,4	1,31	1078	489	1½ po NPT	66
1500eV	20	14,7	90,9	2,57	80,9	2,29	69,6	1,97	64,8	1,83	1132	513	1½ po NPT	66,5
1800eV	25	18,4	107,8	3,05	99,8	2,82	90,2	2,55	81,3	2,30	1156	524	1½ po NPT	67

FRÉQUENCE DU MOTEUR 50 HZ	MOTEUR		PERFORMANCES DES TRANSMISSIONS À VITESSE CONSTANTE CAPACITÉS À PLEINE CHARGE **								POIDS		BRANCHEMENT DE DÉCHARGE	dBA†
	Modèle*	Ch	kW	100 psi cfm	7 bar m³/min	125 psi cfm	8,6 bar m³/min	150 psi cfm	10,3 bar m³/min	175 psi cfm	12,1 bar m³/min	lbs		
1100e	11	15	66,5	1,88	-	-	48,8	1,38	36,1	1,02	1044	474	1½ po NPT	66
1500e	14,7	20	83,8	2,37	-	-	64,8	1,83	60,6	1,72	1098	498	1½ po NPT	66,5
1800e	18,4	25	98,3	2,78	-	-	81,7	2,31	76,4	2,16	1122	509	1½ po NPT	67

FRÉQUENCE DU MOTEUR 50 HZ	MOTEUR		PERFORMANCES DES TRANSMISSIONS À VITESSE VARIABLE CAPACITÉS À PLEINE CHARGE **								POIDS		BRANCHEMENT DE DÉCHARGE	dBA†
	Modèle*	Ch	kW	100 psi cfm	7 bar m³/min	125 psi cfm	8,6 bar m³/min	150 psi cfm	10,3 bar m³/min	175 psi cfm	12,1 bar m³/min	lbs		
1100eV	11	15	66,0	1,87	56,5	1,60	48,0	1,37	44,5	1,26	1078	489	1½ po NPT	66
1500eV	14,7	20	86,6	2,49	77,3	2,19	67,8	1,92	58,9	1,67	1132	513	1½ po NPT	66,5

DIMENSIONS	LONGUEUR		LARGEUR		POIDS	
	po	mm	po	mm	lbs	kg
Modèle*						
1100e, 1500e, 1800e, 1100eV, 1500eV, 1800eV	53,2	1351	31,5	800	1351	532

* Variations de modèle : V = Variateur ; e = Encapsulé

** Capacité selon CAGI / PNEUROP PN2CPTC2 (Annexe C de ISO 1217)

Raccordement de vidange de condensats ¼ po NPT

† dBA à 1 mètre

Les informations sont sujettes à modification sans préavis.

Pour plus de renseignements, veuillez contacter votre distributeur Sullair local agréé.