



SÉRIE SRL

Compresseurs à spirale sans huile

2 – 44 HP • 1,5 – 33 kW



Sullair et Hitachi

Lorsque Sullair est devenue une société du groupe Hitachi en juillet 2017 – deux titans des compresseurs ont uni leurs forces – pour donner aux clients plus de solutions pour répondre à leurs besoins en matière d'air comprimé.

Depuis 1965, Sullair est reconnu dans le monde entier comme un innovateur et un chef de file dans la compression par vis rotative et la technologie du vide. Aujourd'hui – avec la combinaison de plus de 100 ans d'expérience technique de Hitachi dans les compresseurs et l'expérience d'un personnel dédié à la vente, à l'entretien et à la distribution de Sullair – nous avons le plaisir de présenter la série SRL de compresseurs à spirale sans huile. La série SRL représente le résultat de plus de 35 ans d'expérience et d'expertise de Hitachi dans le domaine des compresseurs à spirale sans huile.

**FIABILITÉ.
DURABILITÉ.
PERFORMANCES.**

Ce sont les piliers qui soutiennent la qualité des solutions d'air comprimé Sullair. C'est une promesse que nous tenons avec chaque machine que nous faisons.

FIABILITÉ

Les clients qui travaillent avec Sullair ont découvert que les éléments intangibles font toute la différence – des choses comme la confiance et la tranquillité d'esprit. Ils se rendent au travail chaque jour avec une foi totale dans leur équipement et en sachant que les distributeurs dédiés et le personnel de Sullair leur apporte un soutien à tout moment.

DURABILITÉ

À l'épreuve des balles. Construit pour durer. Tournez-le comme vous voulez, les solutions en matière d'air comprimé de Sullair sont là pour durer. Dans des usines et ateliers du monde entier, vous trouverez des compresseurs Sullair qui ont résisté à l'épreuve du temps et fonctionnent constamment aujourd'hui tout comme au premier jour.

PERFORMANCES

Vous avez des attentes élevées pour vos activités et nous faisons des machines qui partagent votre éthique professionnelle. Les solutions de compresseurs Sullair font ce qu'elles doivent faire et elles le font extrêmement bien pendant très longtemps. Si vous travaillez avec nous, cela signifie non seulement un accès à un air propre de qualité mais également les outils dont vous avez besoin pour optimiser cette ressource vitale.



SANS HUILE

LE SCEAU SULLAIR OIL FREE

Le sceau Sullair Oil Free (sans huile) est votre assurance que le compresseur produit l'air propre nécessaire pour vos besoins opérationnels. Tous les compresseurs Sullair qui répondent à la norme ISO pour un air exempt d'huile de classe 0 ISO 8573-1 sont porteurs du sceau Sullair Oil Free.

COMPRESSION SANS HUILE AVEC LA TECHNOLOGIE À SPIRALE

Les compresseurs à spirale de la série SRL sont le choix idéal pour les applications qui nécessitent un air exempt d'huile, dont :

- Produits pharmaceutiques
- Fabrication de produits alimentaires et de boissons
- Électronique
- Fabrication haute technologie
- Applications de recherche et développement
- Robotique
- Applications dentaires
- Automobile
- Peinture
- Air d'instrumentation de haute qualité exempt d'huile

Pourquoi sans huile ?

Dans de nombreuses activités, l'air comprimé entre en contact avec les articles qui se trouvent dans le procédé de fabrication. Lorsque la pureté de l'air est cruciale – un air exempt d'huile est essentiel. Les particules d'huile présentes dans l'air comprimé peuvent contaminer les procédés et la production en aval. Les compresseurs sans huile permettent d'éliminer une contamination possible car ils n'introduisent ni huile ni lubrifiant dans le processus de compression de l'air. Un risque de contamination réduit permet d'améliorer les activités et la rentabilité de votre entreprise.



NORMES DE QUALITÉ DE L'AIR

CLASSES ISO 8573-1

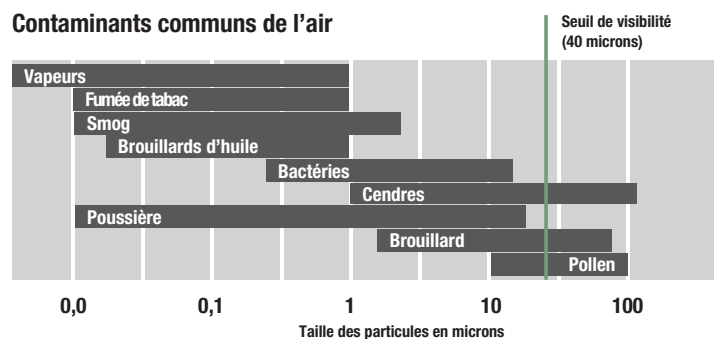
Classe	Particules solides Nombre maximal de particules solides par m ³			Pression Point de rosée °F (°C)	Huile (y comp. vapeur) mg/m ³
	0,5 – 1,0 micron	0,5 – 1,0 micron	0,5 – 1,0 micron		
0	Selon les spécifications de l'utilisateur final ou du fabricant, et plus strict que classe 1				
1	≤ 20 000	≤ 400	≤ 10	≤ -94° (-70°)	0,01
2	≤ 400 000	≤ 6 000	≤ 100	≤ -40° (-40°)	0,10
3	—	≤ 90 000	≤ 1 000	≤ -4° (-20°)	1,00
4	—	—	≤ 10 000	≤ 37,4° (3°)	5,00
5	—	—	≤ 100 000	≤ 44,6° (7°)	—
6	—	—	—	≤ 50° (10°)	—

Air exempt d'huile de classe 0 – Pour les applications dans lesquelles la pureté de l'air est essentielle, dont les produits pharmaceutiques, les produits alimentaires et boissons, l'électronique, la peinture automobile et les textiles.

Les compresseurs SRL sont certifiés sans huile selon la norme ISO8573-1.



Contaminants communs de l'air

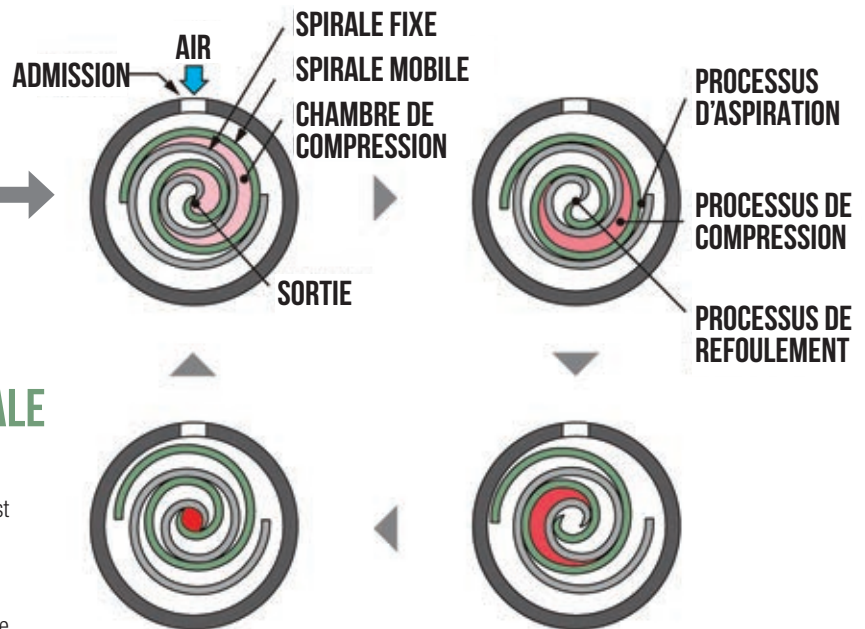


SÉRIE SRL



VUE D'ENSEMBLE DU PRODUIT À SPIRALE SANS HUILE

Puissance de sortie du moteur – Chevaux-vapeur (HP)	2	3	5	7,5	10	15	22,5	30	44
Puissance du moteur – Kilowatts (kW)	1,5	2,2	3,7	5,5	7,5	11	16,5	22	33
Simplex (pompe à air unique)	■	■	■	■					
Multiplex (jusqu'à six pompes à air)					■	■	■	■	■
Pression nominale	120	120-145	120	120-145	122-145	122-145	122-145	122-145	122-145



TECHNOLOGIE DE COMPRESSION À SPIRALE

À l'intérieur de chaque pompe de la série SRL se trouvent deux spirales – une mobile et une fixe. L'air qui pénètre dans la chambre de compression est réduit progressivement par la rotation de la spirale mobile. L'air comprimé est évacué par la sortie qui se trouve au centre. Comme le mouvement de l'air est continu de l'orifice d'aspiration à l'orifice de refoisement, les compresseurs à spirale offrent une alimentation en air comprimé exempte de pulsations.

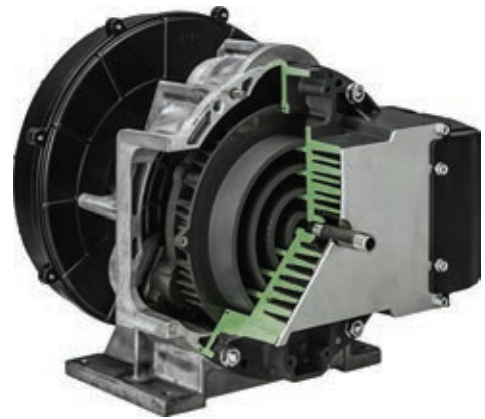
LA DIFFÉRENCE DE LA SÉRIE SRL

La série SRL fournit un air exempt d'huile de façon fiable, efficace et silencieuse !

Tirant parti de l'ingénierie Hitachi, la série SRL représente la technologie de compresseur à spirale avancée pour répondre à vos besoins en air comprimé exempt d'huile – aujourd'hui et demain.

CONCEPTION EXCLUSIVE DE SPIRALE ET DE POMPE SRL

- La conception de spirale brevetée avec joint à labyrinthe offre des performances et une fiabilité supérieures
- Le joint d'extrémité exclusif réduit les fuites d'air tout en prolongeant les intervalles d'entretien
- Deux entrées d'air pour réduire les contraintes sur la pompe (5,5 kW pompe uniquement)
 - Mène à une bande d'air supérieure plus serrée
 - Prolonge la vie de la pompe
- La maintenance normale peut être effectuée sans démontage de la pompe



CONCEPTION INTÉGRÉE POUR MAXIMISER LES AVANTAGES POUR L'UTILISATEUR

- Refroidissement hautement efficace
 - Le refroidissement à plusieurs étages réduit la température ambiante
- Le réservoir récepteur permet de dissiper la chaleur tout en réduisant les démarrages/arrêts du compresseur
- Pressions d'air pouvant atteindre 145 psig
- Extrêmement silencieux
 - Caisson complet de série
 - Isolation contre les vibrations mécaniques et électriques
 - Conçu pour être placé à l'endroit où l'air est nécessaire
 - Niveaux sonores pouvant descendre jusqu'à 48 dB(A)
- La conception compacte réduit l'empreinte au sol
- Convivial au plan de la maintenance
 - Accès facile pour inspection et maintenance



FONCTIONNEMENT EFFICACE DU COMPRESSEUR = ÉCONOMIES D'ÉNERGIE

Maximiser l'efficacité signifie plus qu'avoir simplement un compresseur d'air efficace. Tous les compresseurs de la série SRL comporte une logique intégrée qui permet d'utiliser les compresseurs de la façon la plus efficace – ce qui permet non seulement de réduire l'usure du compresseur mais offre également des économies d'énergie – ce qui vous économise de l'argent !

Contrôle multi-entraînement (appareils multiplex uniquement)

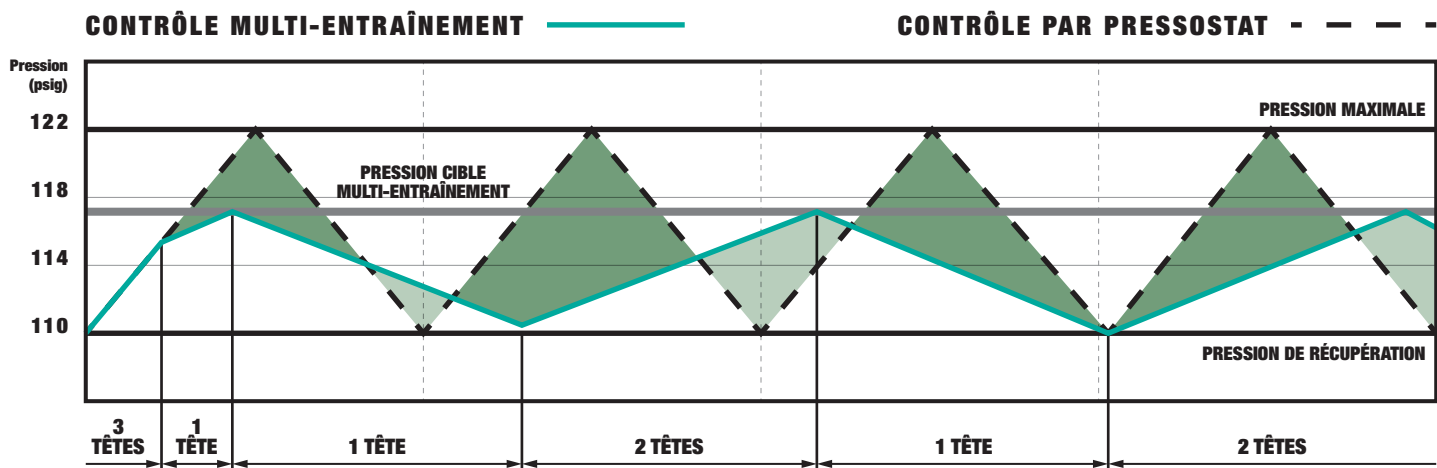
Le contrôle multi-entraînement breveté surveille le fonctionnement du compresseur, prédit les besoins en air comprimé puis modifie automatiquement le fonctionnement en :

- Arrêtant les pompes de compresseur qui ne sont pas nécessaires
- Abaisant automatiquement le réglage de pression maximale

Ce procédé économise de l'énergie en ne produisant pas d'air superflu. Le transfert de la charge opérationnelle entre les pompes de compresseur disponibles permet de prolonger la vie du compresseur, et le contrôle multi-entraînement maintient la pression nécessaire pour éviter une chute de pression.

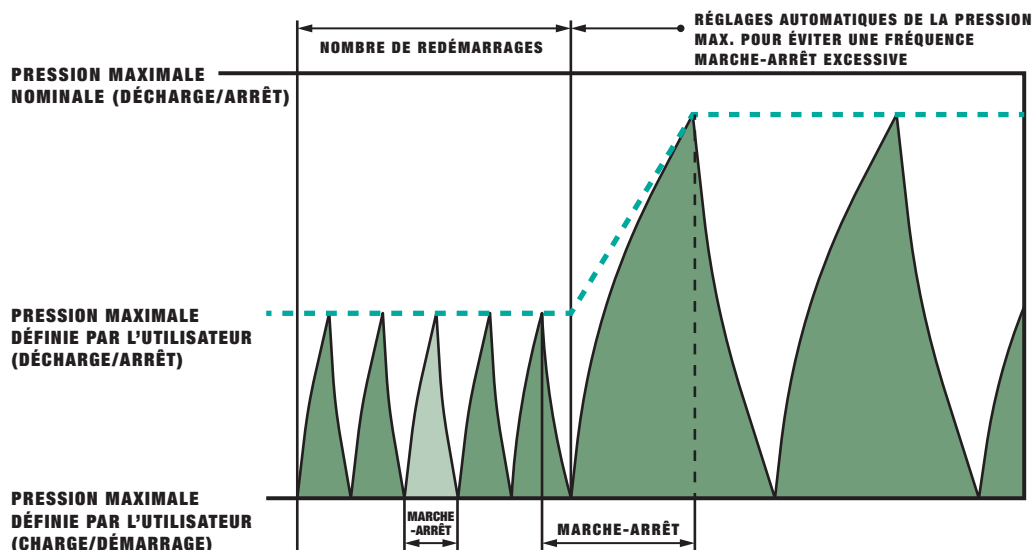
Mode pressostat

Lorsque le compresseur fonctionne en mode pressostat, la pompe du compresseur (les pompes dans les appareils multiplex) s'arrête automatiquement lorsque la pression maximale est atteinte. Lorsque le système atteint la pression de récupération, chaque pompe du compresseur redémarre.



Logique de contrôle de cycle

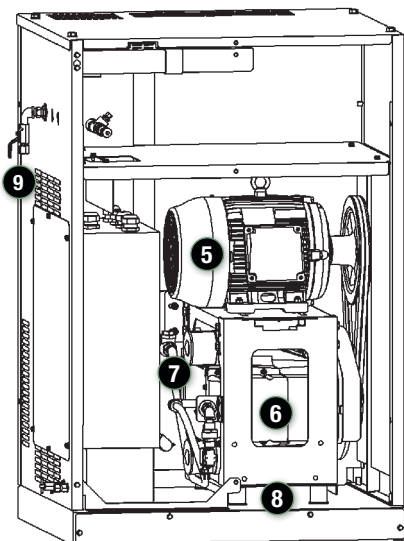
Un abaissement de la pression maximale est effectué fréquemment pour économiser de l'énergie. En revanche, une pression trop basse peut entraîner des cycles marche-arrêt excessifs, ce qui augmente l'usure du compresseur. La logique de contrôle de cycle règle automatiquement la pression maximale pour prolonger les cycles marche-arrêt – ce qui réduit les redémarrages excessifs.





SÉRIE SRL (SIMPLEX ILLUSTRÉ)

1. Tableau de commande
2. Bouton d'arrêt d'urgence
3. Tableau de démarrage
4. Robinet de vidange de condensat



5. Moteur électrique principal

- 2, 3, 5 ou 7,5 HP
- 1800 tr/min
- Efficacité NEMA Premium – Service intensif
- Ensemble Simplex – 1 moteur
- Ensemble Multiplex – 1 moteur par pompe à spirale
- Norme TEFC

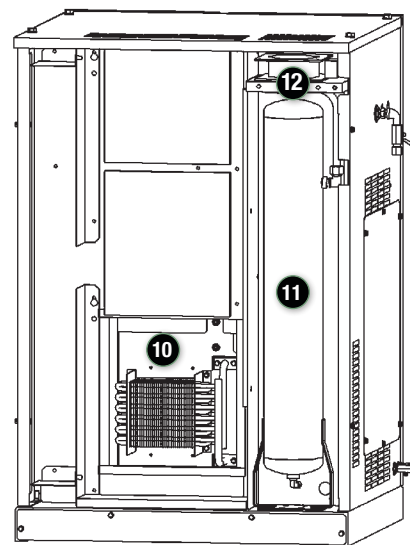
6. Pompe à spirale SRL

- Simplex – 1 pompe à spirale
- Multiplex – jusqu'à 6 pompes à spirale
- Aucun démontage nécessaire pour la maintenance normale

7. Filtre à air d'admission

- ### 8. Isolateurs de vibration en caoutchouc
- permettent de réduire les vibrations et le bruit de fonctionnement

9. Robinet d'arrêt de refoulement



Le refroidissement à plusieurs étages réduit la nécessité de sécheurs à haute température

10. Refroidisseur final principal

11. Réservoir récepteur d'air

- Permet de dissiper la chaleur
- Réduit les démarrages et les arrêts, ce qui permet de réduire les contraintes sur la pompe à spirale

12. Ventilateur de circulation d'air

– fournit le refroidissement secondaire

SÉRIE SRL – CONTRÔLEUR

1. **Affichage numérique** – indique la pression de refoulement, le nombre total d'heures de fonctionnement, les alarmes/erreurs (le cas échéant)
2. **Voyants** – haut = pression de refoulement (psig), bas = durée de fonctionnement (x 10 h)
3. **Interrupteur de changement d'écran** – change l'affichage
4. **Voyants de fonctionnement du compresseur** – allumé en vert lorsque le compresseur est en fonctionnement
5. **Interrupteur de mode de commande (modèles multiplex uniquement)** – change les modes de commande du compresseur
6. **Alerte de maintenance** – le voyant s'allume pour indiquer que les intervalles de maintenance sont atteints
7. **Interrupteurs démarrage/arrêt du compresseur**



SPÉCIFICATIONS TECHNIQUES

POUR PLUS DE RENSEIGNEMENTS, VEUILLEZ CONTACTER VOTRE DISTRIBUTEUR SULLAIR LOCAL AGRÉÉ.

SÉRIE SRL – 60 HZ										
Pompe	Modèle	HP	kW	Nominale Pression (psig)	cfm*	Sortie (NPT)	Poids lbs (kg)	Largeur in (mm)	Profondeur in (mm)	Hauteur in (mm)
Simplex	SRL1.5	2	1,5	120	5,7	3/8	373 (169)	27 (695)	28 (700)	45 (1 145)
	SRL2.2	3	2,2	120-145	8,5	3/8	406 (184)			
	SRL3.7	5	3,7	120	14,1	3/8	485 (220)	31 (800)	30 (750)	47 (1 190)
	SRL5.5	7,5	5,5	120-145	21,2	3/8	551 (250)			
Multiplex	SRL7.5	10	7,5	122-145	30,2	3/4	888 (403)	42,5 (1 080)	30,3 (770)	53 (1 345)
	SRL11	15	11	122-145	43,1	3/4	992 (450)			
	SRL16.5	22	16,5	122-145	64,6	1	1367 (620)	54,3 (1 380)	30,3 (770)	58,9 (1 495)
	SRL22	30	22	122-145	86,2	1 1/2	2 249 (1020)			
	SRL33	44	33	122-145	129,3	1 1/2	2 778 (1260)			

* cfm à la pression nominale la plus basse

FONCTIONNEMENT SILENCIEUX

Les compresseurs de la série SRL ne se contentent pas d'être silencieux – ils sont supersilencieux. Des niveaux sonores qui peuvent descendre jusqu'à 48 dBA font des compresseurs Sullair de la série SRL des machines qui conviennent pour des applications en intérieur et ne nécessitent pas une pièce insonorisée séparée. En fait, ces compresseurs peuvent être installés au point d'utilisation, ce qui permet de réduire les coûts d'installation et de tuyauterie.

Niveaux sonores comparés

dB(A)		dB(A)	
40	Bibliothèque	85	Restaurant bruyant
Pouvant descendre jusqu'à 48	Série SRL	90	Tracteur
50	Chute de pluie	100	Machinerie d'usine
55	Machine à café	110	Souffleur de feuilles
60	Machine à coudre	120	Tonnerre
70	Circulation sur l'autoroute	130	Marteau-piqueur
80	Sonnerie de porte		

Source : Center for Hearing and Communication (Centre pour l'audition et la communication)

